

# TECNOLOGIA INDUSTRIAL I (1º BACHILLERATO)

La asignatura aborda fundamentalmente el proceso de diseño y producción técnicos, los elementos que componen máquinas y sistemas complejos, incluyendo los circuitos eléctricos y neumático-hidráulicos, los procedimientos de fabricación industriales más usuales, así como el conocimiento de los materiales y su estructura interna. Se recomienda el estudio de esta materia a aquellos alumnos que tengan interés en realizar:

- Ingeniería Aeroespacial
- Ingeniería Industrial
- Ingeniería Civil
- Ingeniería de los Materiales
- Ingeniería de la Energía

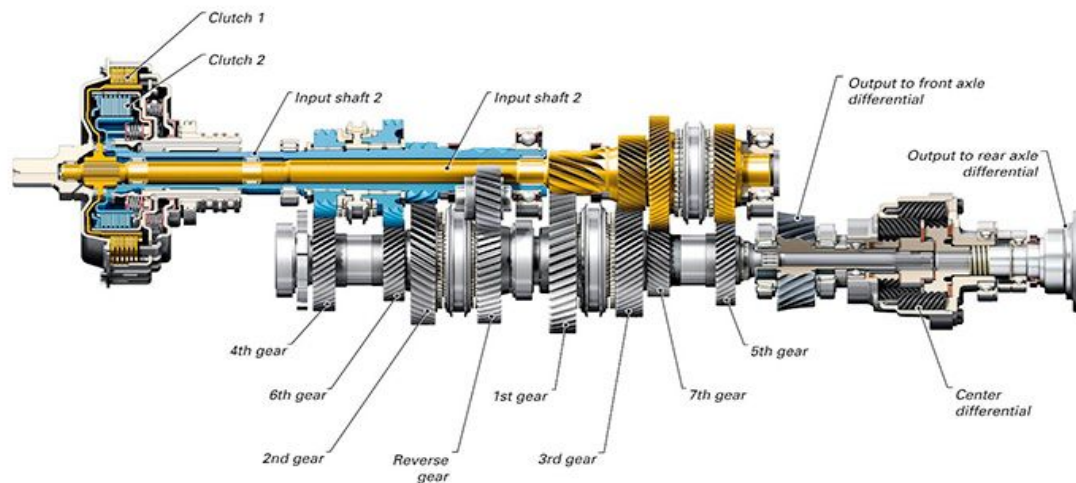
Puede ser también interesante para:

- Arquitectura, arquitectura naval e Ingeniería Marítima
- Ingeniería ambiental y Química
- Otros grados universitarios de Ciencias

La asignatura tiene su continuación en 2º Bachillerato en la Materia Tecnología Industrial I.

Algunos de los temas que se estudian en esta materia se resumen en las imágenes de estas 4 páginas.

- Elementos transmisores del movimiento:

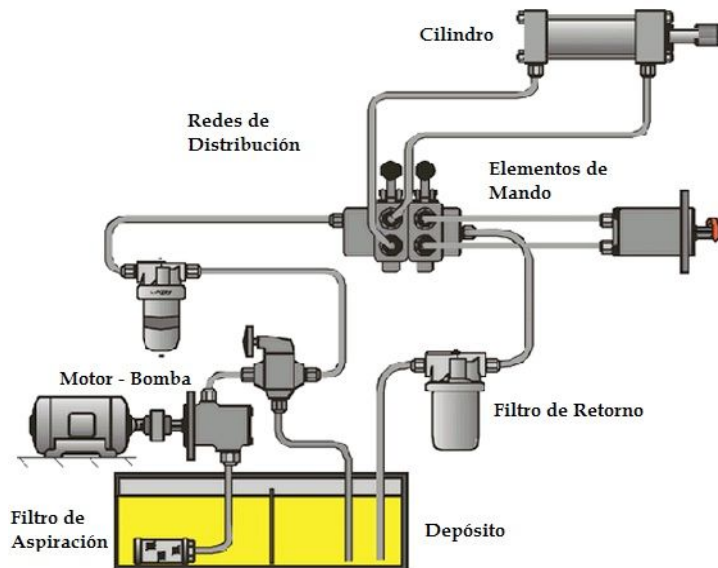


(continúa en la siguiente hoja)

- Elementos mecánicos transformadores del movimiento y la unión



- El circuito neumático y oleohidráulico



- Procedimientos de fabricación (laminación)



- Procedimientos de fabricación (corte)



(continua en la siguiente hoja)

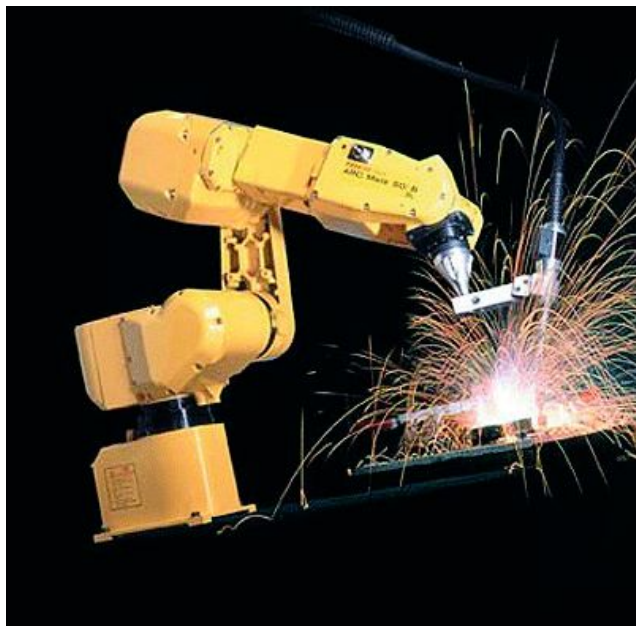
- Procedimiento de fabricación (centros de control numérico CNC)



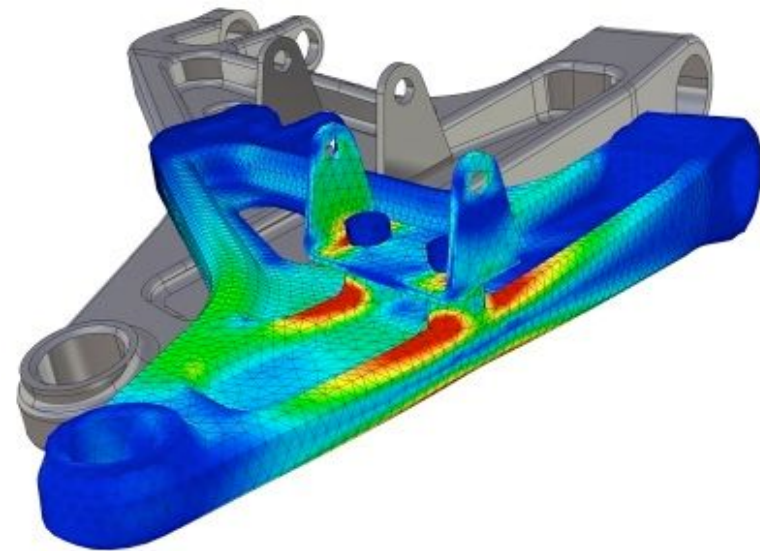
- Procesos de fabricación (soldadura)



- Procesos de fabricación (robot)



- Diseño y simulación en oficina técnica



(continúa en la siguiente hoja)



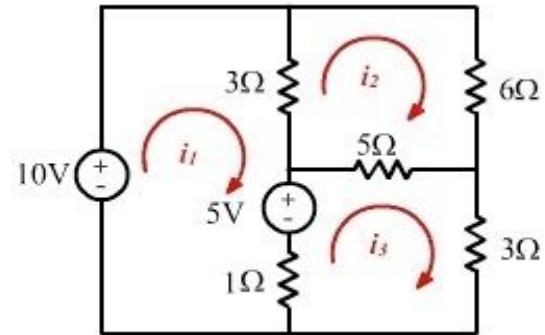
- La energía y su transformación



- Generación, transporte y distribución de electricidad



- Circuitos eléctricos de corriente continua



- Materiales: Metales, Plásticos, fibras textiles y otros materiales

